

КОМПЛЕКТЫ ПРИСОЕДИНИТЕЛЬНЫЕ КП ТУ 4193-004-31050776-2005

ПАСПОРТ

1 Назначение

Комплекты присоединительные КП (далее – присоединители к водосчетчикам) предназначены для соединения счетчиков воды с другими элементами трубопроводов питьевого и горячего водоснабжения.

2 Основные технические характеристики

2.1 Основные технические характеристики приведены в таблице 1.

Параметр	Значение				
	15	20	25	32	40
Условный диаметр, Ду	15	20	25	32	40
Давление номинальное Ру, МПа	1,6				
Материал основных деталей: - прямые участки, гайки накидные; - прокладки	Сталь 20 Паронит				
Длины прямых участков 5Ду/2Ду L1/L2, мм	81/36	106/46	132/58	187/71	207/87
Резьба присоединительная: - гайка накидная, D1, дюйм; - прямые участки 5Ду/2Ду, D2, дюйм	G3/4 G1/2	G1 G3/4	G1 1/4 G1	G1 1/2 G1 1/4	G2 G1 1/2
Масса, кг, не более	0,27	0,5	0,91	1,35	1,45

2 Свидетельство о приемке

Присоединители к водосчетчикам Ду _____ (5Ду/2Ду) соответствует документации завода-изготовителя и признан годным к эксплуатации

М.П. _____

(подпись лица, ответственного за приемку)

(расшифровка подписи)

« ____ » _____ 20 ____ г.

3 Технические описание

3.1 Конструкция присоединителей к водосчетчикам представлена на рисунке 1.

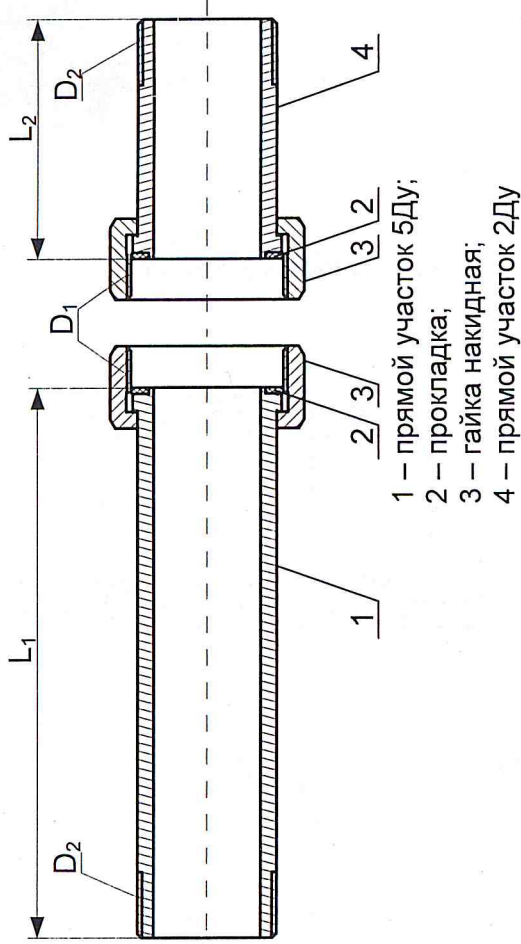


Рисунок 1 Присоединители к водосчетчикам

4 Комплектность

В комплект поставки входит:

- гайка накидная 2шт
- прямой участок 5Ду 1шт
- прямой участок 2Ду 1шт
- прокладка уплотнительная 2шт

5 Хранение и транспортировка

Транспортировать любым видом крытого транспорта в упаковке изготовителя.

Хранить в закрытом помещении, в атмосфере, не содержащей агрессивных примесей, при температуре -10...50°С.